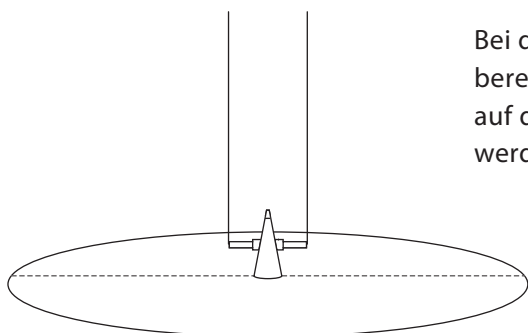


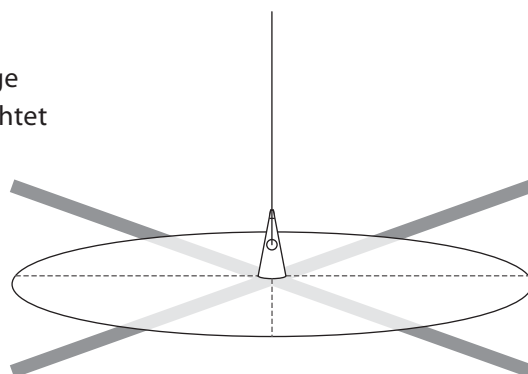
RICHTIG



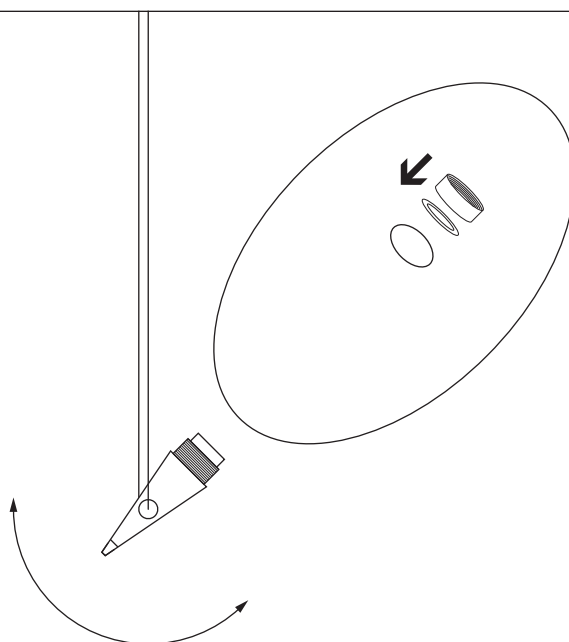
Kegel-Längsachse
und Schirm-Längsachse

Bei den ovalen Schirmen muss bereits bei der Leuchtenmontage auf die Schirmausrichtung geachtet werden.

FALSCH



Kegel-Querachse
und Schirm-Längsachse



Zur leichteren Montage der ovalen Glasschirme empfehlen wir den Fassungskegel umzudrehen und den Schirm von oben aufzusetzen. Danach die weiße Teflonscheibe einlegen und anschließend den Schraubring handfest anschrauben.



Hinweis: Zur Höhenverstellung der Leuchte benutzen Sie bitte ausschließlich das Gegengewicht und niemals den Glasschirm. Nur gerade nach unten bzw. oben bewegen.