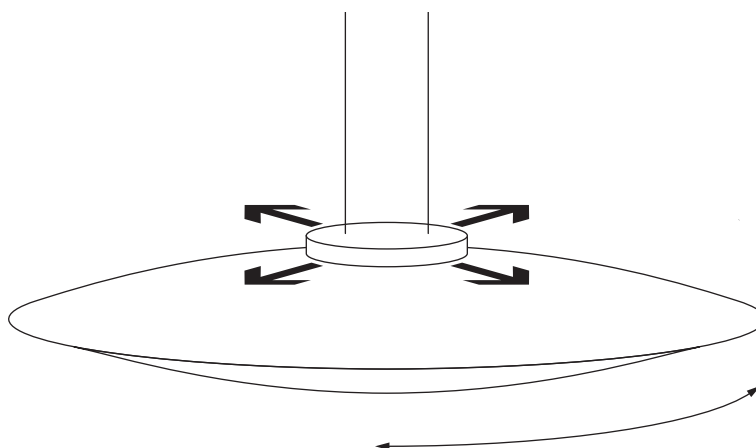


GLASSCHIRM RUND

kreislicht

Unsere Schirme sind in Handarbeit gefertigt.
Bedingt durch kleine Schwankungen der Glasstärke kann es manchmal vorkommen, dass Schirme ausgerichtet werden müssen.
Dazu lockern Sie den Schraubring so weit, bis sich der Glasschirm in alle Richtungen verstellen lässt.
Sie können nun den Glasschirm durch Verschieben in der Bohrung oder durch Drehen um jeweils eine viertel Umdrehung gerade ausrichten.
Anschließend den Schraubring handfest anschrauben.



Hinweis: Zur Höhenverstellung der Leuchte benutzen Sie bitte ausschließlich das Gegengewicht und niemals den Glasschirm. Nur gerade nach unten bzw. oben bewegen.